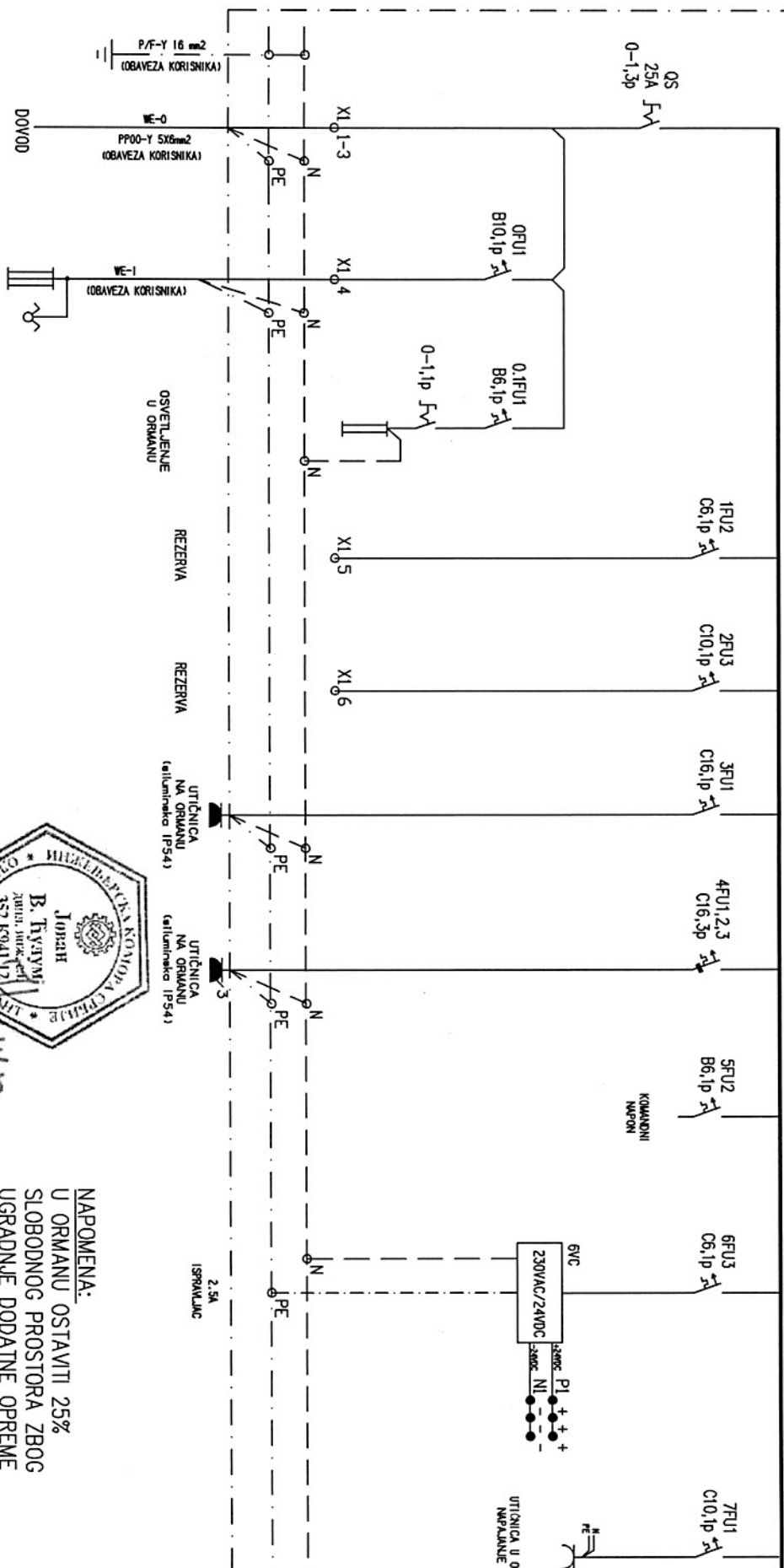


-ORMAN AUTOMATIKE PODSTANICE, 800x600x200, UVOD KABLOVA OD GORE
+RO-TP, IPS4, na zid
3x400VAC, 50Hz



- X1 - napojne kleme 230VAC
- X2 - kom/sig kleme 230VAC
- X3 - kom/sig kleme sniženog napona

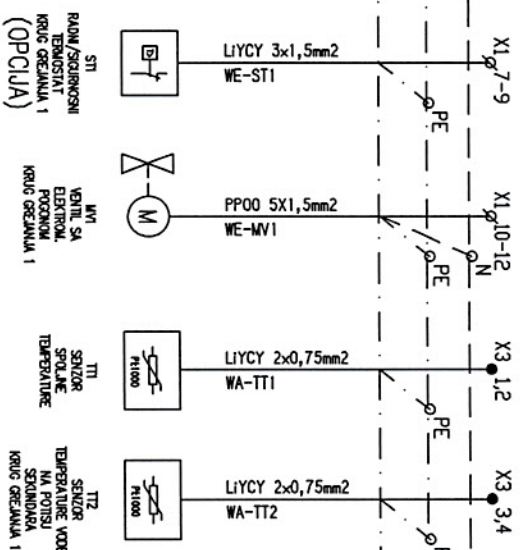
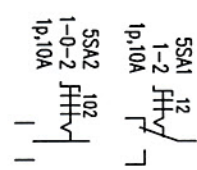
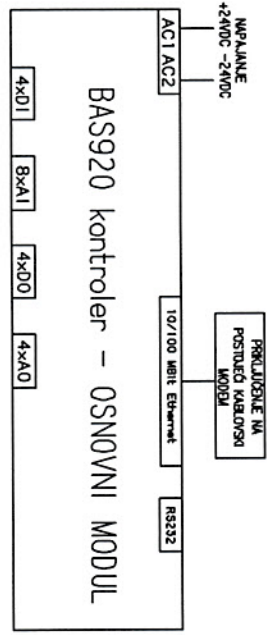
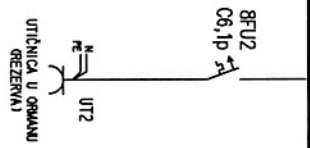
<p>Projektovno tehničku dokumentaciju izradio:</p> <p>proenergo</p> <p>"PRO-ENERGO" d.o.o., M.B. 20402326, PIB 105517903 Futeški put br.35, 21000 Novi Sad, Republika Srbija</p>		<p>Investitor:</p> <p>OF "Petar Petrović Njegoš" Palača Borca 34, 21460 Vrbas</p>	
<p>Ime i prezime odgovornog projektanta:</p> <p>Jovan Čulum, dipl.inž.el.</p>		<p>Oznaka naziv dela projekta:</p> <p>4 - ELEKTRO INSTALACIJE</p>	
<p>Broj licence odgovornog projektanta:</p> <p>352 K941 12</p>		<p>Oznaka vrste tehničke dokumentacije:</p> <p>IDP - Idejni projekat</p>	
<p>Datum:</p> <p>avg 2016.</p>		<p>Naziv crteža ili grafičkog prikaza:</p> <p>JEDNOPOLNA ŠEMA RO K</p>	
<p>Razmera:</p> <p>1:100</p>		<p>Ime i prezime odgovornog projektanta:</p> <p>Jovan Čulum, dipl.inž.el.</p>	
<p>Broj projekta:</p> <p>120654-PE/14</p>		<p>Broj projekta:</p> <p>120654-PE/14</p>	



NAPOMENA:
U ORMANU OSTAVITI 25%
SLOBODNOG PROSTORA ZBOG
UGRADNJE DODATNE OPREME

UTICINICA U OF
NAPAJANJE I

-ORMAN AUTOMATIKE PODSTANICE, 800x600x200, UVOD KABLOVA OD GORE
 +RO-TP, IP54, na zid
 3x380V, 50Hz



STI RALUM/SKROVNI
 IZBOSITNI
 KRUG OBEZBJAVA 1
 (OPCIJA)

VTI VENTIL SA
 ELEKTRICNOM
 POKRETNOM
 KRUG OBEZBJAVA 1

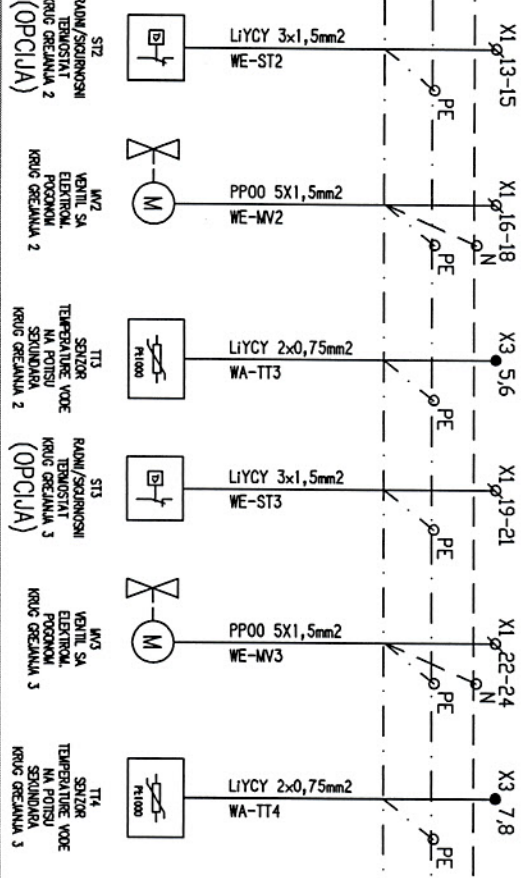
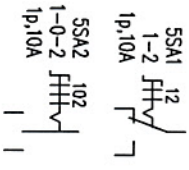
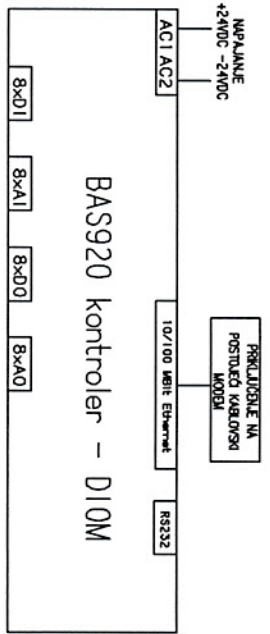
TTI STUŽOR
 SPOLNE
 TEMPERATURE

TT2 STUŽOR
 TEMPERATURE
 NA POTSU
 SPOLNAMA 1
 KRUG OBEZBJAVA 1

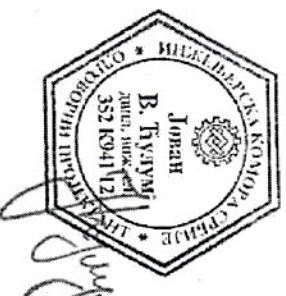
Projekatno tehničku dokumentaciju izradio: proenergo		Oznaka naziv dela projekta: 4 - ELEKTRO INSTALACIJE		Naziv crteža ili grafičkog prikaza: JEDNOPOLNA ŠEMA ROK	
PRO-ENERGO D.O.O., M.B. 20402326, PIB 105517903 Futoški put br.35, 21000 Novi Sad, Republika Srbija		Oznaka vrste tehničke dokumentacije: IDP - Idejni projekat		Ime i prezime odgovornog projektanta: Jovan Čulum, dipl.inž.el.	
Investitor: OŠ "Petar Petrović Njegoš" Palin Borca 34, 21460 Vrbas		Kontaktirana Osnovna škola "Petar Petrović Njegoš" Vrbas		Broj licence odgovornog projektanta: 352 K941 12	
				Datum: avg 2016.	
				Razmera: 1:100	
				Broj projekta: 120654-PE/14	



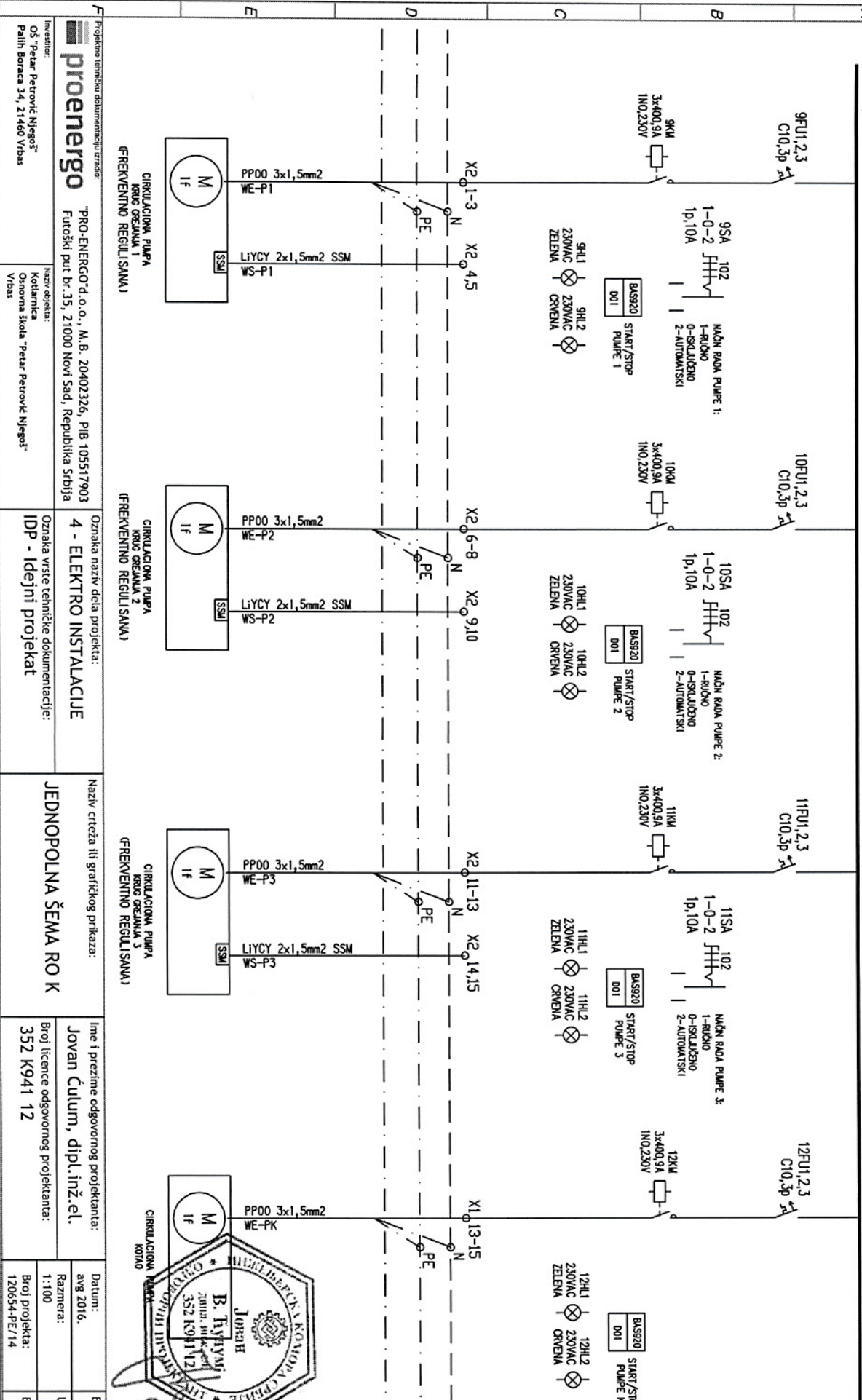
-ORMAN AUTOMATIKE PODSTANICE, 800x600x200, UVOD KABLOVA OD GORE
 +R0-TP, IP54, na zid
 3x380V, 50Hz



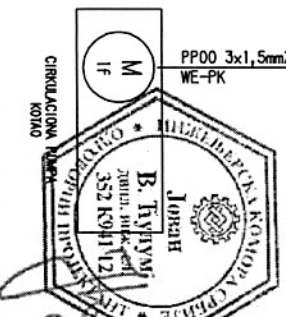
Projekatno tehničku dokumentaciju izradio: proenergo "PRO-ENERGO" d.o.o., M.B. 20402326, PIB 105517903 Futuški put Br.35, 21000 Novi Sad, Republika Srbija		Naziv objekta: Osnovna škola "Petar Petrović Njegoš" Vrbas		Oznaka naziv dela projekta: 4 - ELEKTRO INSTALACIJE		Naziv crteža ili grafičkog prikaza: JEDNOPOLNA ŠEMA RO K		Ime i prezime odgovornog projektanta: Jovan Čulum, dipl.inž.el.		Datum: avg 2016.	
Investitor: OŠ "Petar Petrović Njegoš" Palih Borca 34, 21460 Vrbas		Oznaka vrste tehničke dokumentacije: IDP - Idejni projekat		Broj licence odgovornog projektanta: 352 K941 12		Broj projekta: 120654-PE/14		Razmera: 1:100		Broj projekta: 120654-PE/14	

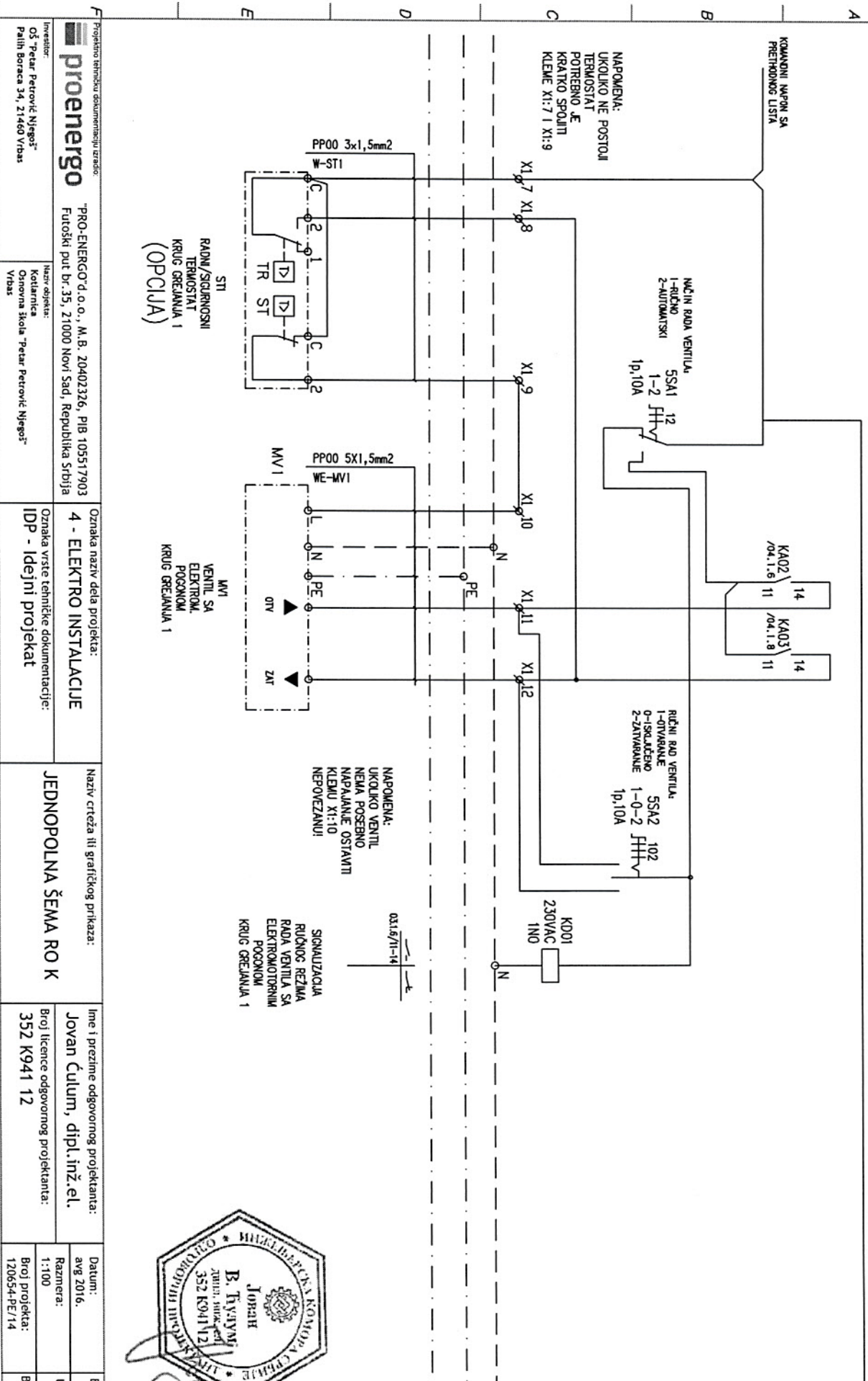


-ORMAN AUTOMATIKE PODSTANICE, 800x600x200, UVOD KABLOVA OD GORE
 +R0-TP, IP54, no zid
 3x380V, 50Hz



Projekatno tehničku dokumentaciju izradio:		Naziv crteža ili grafičkog prikaza:	
proenergo		4 - ELEKTRO INSTALACIJE	
"PRO-ENERGO" d. o. o., M. B. 20402326, PIB 105517903 Futoški put br. 35, 21000 Novi Sad, Republika Srbija		JEDNOPOLNA ŠEMA RO K	
Investitor:		Ime i prezime odgovornog projektanta:	
OŠ "Petar Petrović Njegoš" Palih Boraca 34, 21460 Vrbas		Jovan Čulum, dipl. inž. el.	
Korisnik:		Broj licence odgovornog projektanta:	
Osnovna škola "Petar Petrović Njegoš" Vrbas		352 K941 12	
Datum:		Broj projekta:	
avg 2016.		120654-PE/14	
Razmera:		B	
1:100		U	





NAPOMENA:
UKOLIKO NE POSTOJI
TERMOSTAT
POTREBNO JE
KRATKO SPOJITI
KLEME X1:7 I X1:9

NAČIN RADA VENTILA:
1-RUČNO
2-AUTOMATSKI
Ip,10A

RUČNI RAD VENTILA:
1-OTVARANJE
0-ISKLJUČENO
2-ZATVARANJE
Ip,10A

ST1
RADNI/SIGURNOSNI
TERMOSTAT
KRUG GREJANJA 1
(OPCIJA)

MVI
VENTIL SA
ELEKTROM.
POGOONOM
KRUG GREJANJA 1

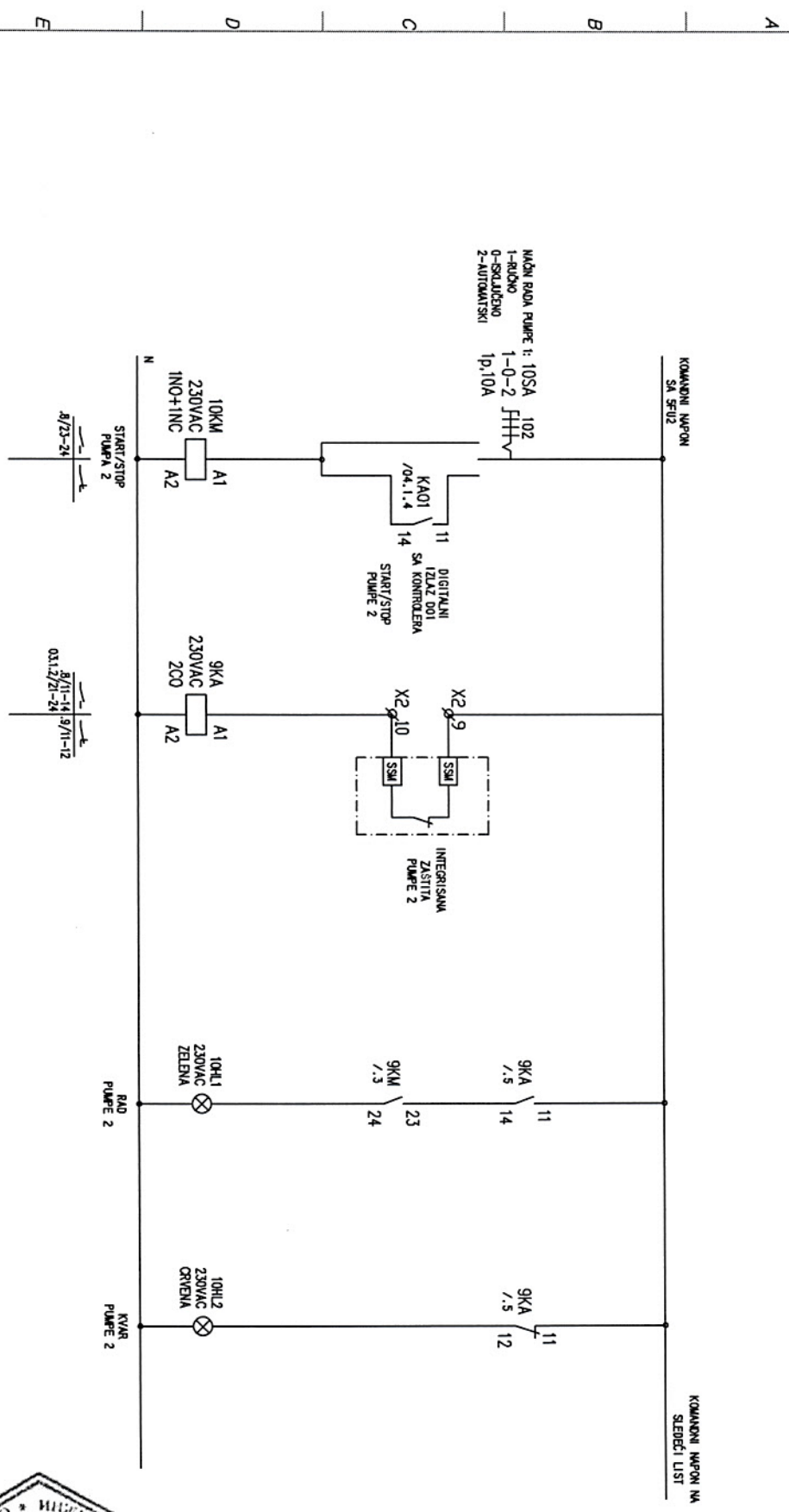
NAPOMENA:
UKOLIKO VENTIL
NEMA POSEBNO
NAPAJANJE OSTAVITI
KLEMU X1:10
NEPOVEZANU!

SIGNALIZACIJA
RUČNOG REZIMA
RADA VENTILA SA
ELEKTROMOTORNIM
POGOONOM
KRUG GREJANJA 1

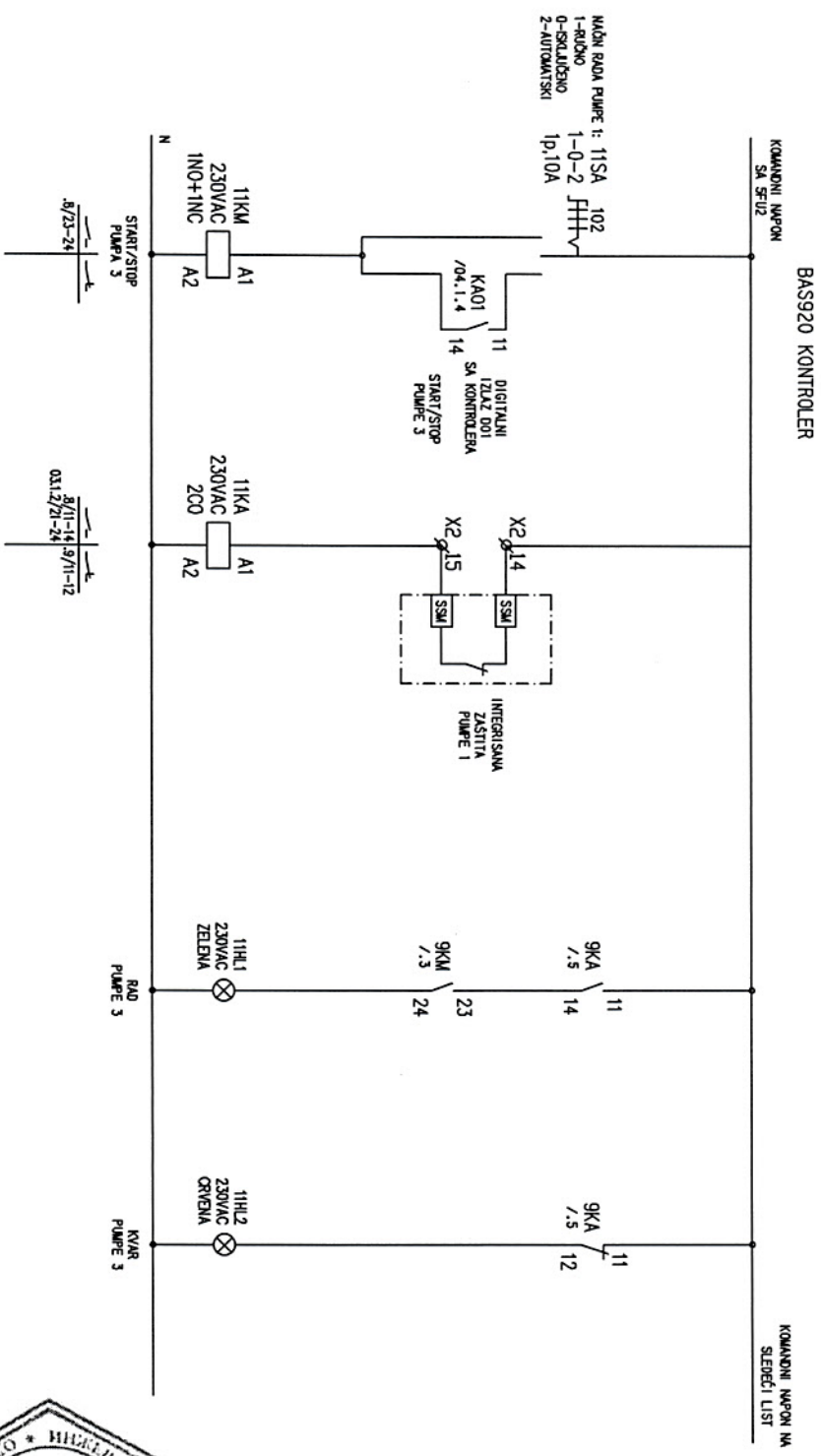
0.2x1.5/11-14

<p>Projektovno tehničku dokumentaciju izradio: proenergo "PRO-ENERGO" d. o. o., M. B. 20402326, PIB 105517903 Futoški put br. 35, 21000 Novi Sad, Republika Srbija</p>		<p>Oznaka naziv dela projekta: 4 - ELEKTRO INSTALACIJE</p>	
<p>Investitor: OŠ "Petar Petrović Njegoš" Palih Boraca 34, 21460 Vrbas</p>		<p>Naziv objekta: Osnovna škola "Petar Petrović Njegoš" Vrbas</p>	
<p>Oznaka vrste tehničke dokumentacije: IDP - Idejni projekat</p>		<p>Naziv crteža ili grafičkog prikaza: JEDNOPOLNA ŠEMA RO K</p>	
<p>Ime i prezime odgovornog projektanta: Jovan Čulum, dipl. inž. el.</p>		<p>Datum: avg 2016.</p>	
<p>Broj licence odgovornog projektanta: 352 K941 12</p>		<p>Razmera: 1:100</p>	
<p>Broj projekta: 120654-PE/14</p>		<p>Broj projekta: 120654-PE/14</p>	





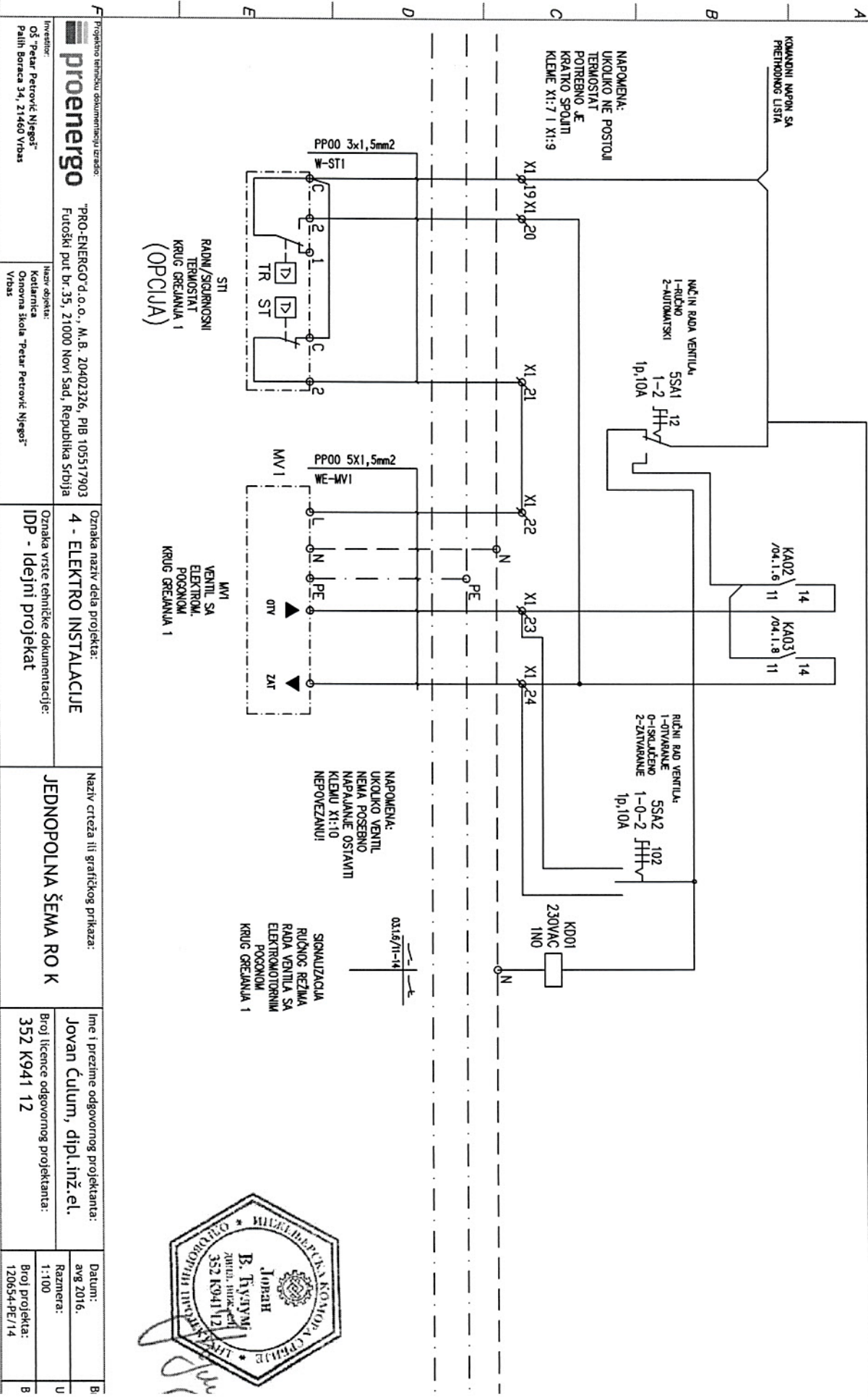
Projekatno tehnička dokumentacija izradio: proenergo "PRO-ENERGO" d.o.o., M. B. 20402326, PIB 105517903 Futuroški put br. 35, 21000 Novi Sad, Republika Srbija		Naziv objekta: Katanarica Osnovna škola "Petar Petrović Njegoš" Vrbas		Oznaka naziv dela projekta: 4 - ELEKTRO INSTALACIJE		Naziv crteža ili grafikog prikaza: JEDNOPOLNA ŠEMA RO K		Ime i prezime odgovornog projektanta: Jovan Čulum, dipl. inž. el.		Datum: avg 2016.	
Inventar: Of "Petar Petrović Njegoš" Palm Boraca 34, 21460 Vrbas		Oznaka vrste tehničke dokumentacije: IDP - Idejni projekat		Broj licence odgovornog projektanta: 352 K941 12		Razmera: 1:100		Broj projekta: 120654-DE/14		Br	



Projekto tehničku dokumentaciju izradio: proenergo		Naziv objekta: Osnovna škola "Petar Petrović Njegoš" Vrbas	
Investitor: OŠ "Petar Petrović Njegoš" Palić Boreca 34, 21460 Vrbas		Oznaka naziv dela projekta: 4 - ELEKTRO INSTALACIJE	
"PRO-ENERGO" d.o.o., M.B. 20402326, PIB 105517903 Futuški put br. 35, 21000 Novi Sad, Republika Srbija		Oznaka vrste tehničke dokumentacije: IDP - Idejni projekat	
Datum: avg 2016.		Naziv crteža ili grafikog prikaza: JEDNOPOLNA ŠEMA RO K	
Razmera: 1:100		Ime i prezime odgovornog projektanta: Jovan Čulum, dipl.inž.el.	
Broj projekta: 120654-PE/14		Broj licence odgovornog projektanta: 352 K941 12	
B			



KOMANDNI
SLEDE



NAPOMENA:
UKOLIKO NE POSTOJI
TERMOSTAT
POTREBNO JE
KRATKO SPOJITI
KLEME XI:7 I XI:9

MUCHNI RADA VENTILA
1-RUCNO
2-AUTOMATSKI
SSA1
1-2 HHH
Ip, 10A

RUCNI RADA VENTILA
1-OTVARANJE
0-SKLADJENO
2-ZATVARANJE
SSA2
1-0-2 HHH
Ip, 10A

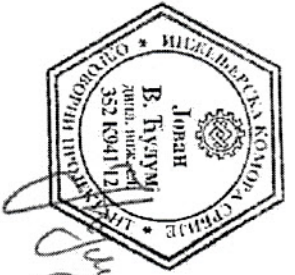
STI
RADNI/SIGURNOSNI
TERMOSTAT
KRUG GRIJANJA 1
(OPCIJA)

MVI
VENTIL SA
ELEKTROMOTORNIM
POSGONOM
KRUG GRIJANJA 1

NAPOMENA:
UKOLIKO VENTIL
NEMA POSEBNO
NAPAJANJE OSTAVITI
KLEMU XI:10
NEPOVEZANU!

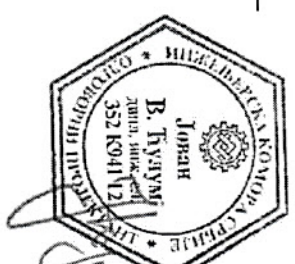
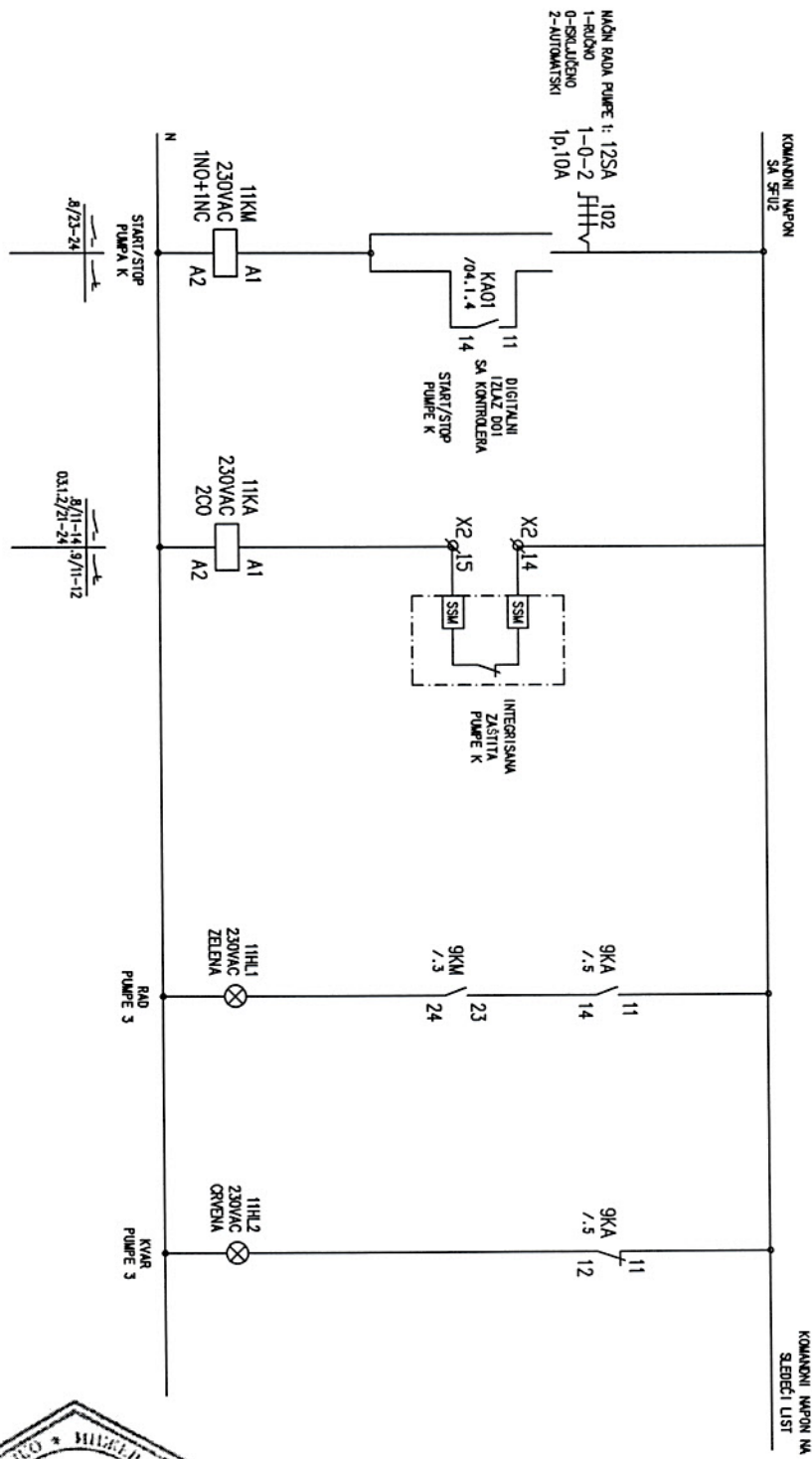
SIGNALIZACIJA
RUCNOG REZIMA
RADA VENTILA SA
ELEKTROMOTORNIM
POSGONOM
KRUG GRIJANJA 1

0316/11-14



Projekatno tehničku dokumentaciju izradio: proenergo "PRO-ENERGO" d. o. o., M. B. 20402326, PIB 105517903 Futuroški put br. 35, 21000 Novi Sad, Republika Srbija		Oznaka naziv dela projekta: 4 - ELEKTRO INSTALACIJE		Naziv crteža ili grafičkog prikaza: JEDNOPOLNA ŠEMA RO K	
Invenitor: OŠ "Petar Petrović Njegoš" Palih boraca 34, 21460 Vrnas		Naziv objekta: Osnovna škola "Petar Petrović Njegoš" Vrnas		Ime i prezime odgovornog projektanta: Jovan Čulum, dipl. inž. el.	
Datum: avg 2016.		Broj licence odgovornog projektanta: 352 K941 12		Razmera: 1:100	
Broj projekta: 120654-PE/14		Broj projekta: 120654-PE/14		Broj projekta: 120654-PE/14	

1 2 3 4 5 6 7 8 9 10 11



proenergo
 Projektno tehničku dokumentaciju izradio:

"PRO-ENERGO" d.o.o., M.B. 20402326, PIB 105517903
 Futoški put br. 35, 21000 Novi Sad, Republika Srbija

Oznaka naziv dela projekta:
4 - ELEKTRO INSTALACIJE

Naziv crteža ili grafičkog prikaza:
JEDNOPOLNA ŠEMA RO K

Ime i prezime odgovornog projektanta:
Jovan Čulum, dipl. inž. el.

Datum:
 avg 2016.

Inventor:
proenergo
 OŠ "Petar Petrović Njegoš"
 Palih Boraca 34, 21460 Vrbas

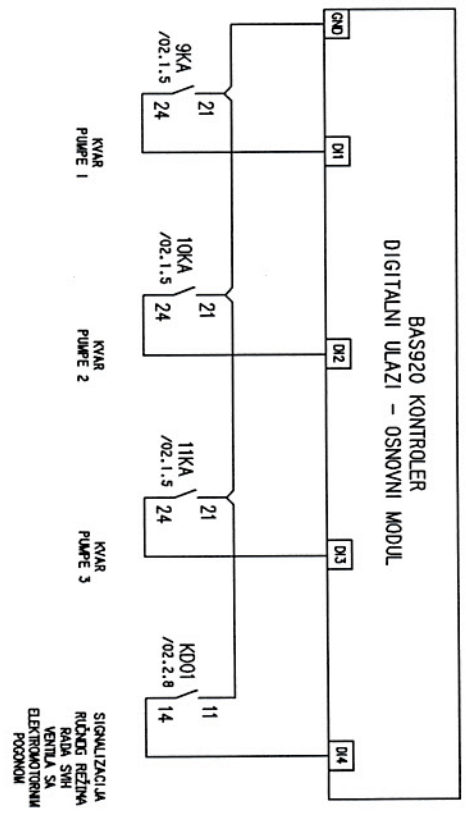
Naziv objekta:
 Osnovna škola "Petar Petrović Njegoš"
 Vrbas

Oznaka vrste tehničke dokumentacije:
IDP - Idejni projekat

Broj licence odgovornog projektanta:
352 K941 12

Broj projekta:
120654-PE/14

Razmera:
 1:100



Projekatno tehničku dokumentaciju izradio:
proenergo
 "PRO-ENERGO" d.o.o., M.B. 20402326, PIB 103517903
 Futoški put br.35, 21000 Novi Sad, Republika Srbija

Investitor:
 OŠ "Petar Petrović Njegoš"
 Palih Boraca 34, 21460 Vrbas

Oznaka naziv dela projekta:
4 - ELEKTRO INSTALACIJE

Oznaka vrste tehničke dokumentacije:
IDP - Idejni projekat

Naziv crteža ili grafičkog prikaza:
JEDNOPOLNA ŠEMA RO K

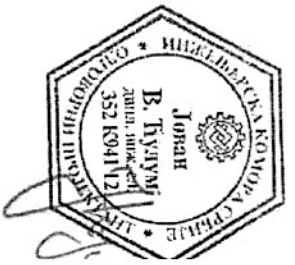
Ime i prezime odgovornog projektanta:
Jovan Čulum, dipl. inž.el.

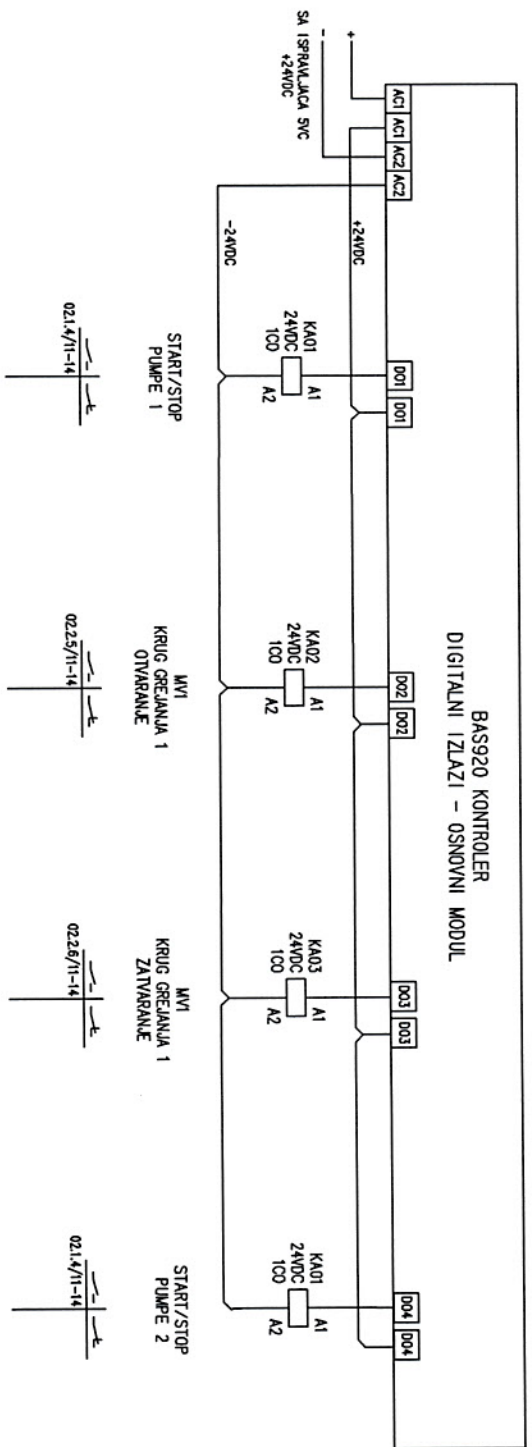
Broj licence odgovornog projektanta:
352 K941 12

Datum:
 avg 2016.

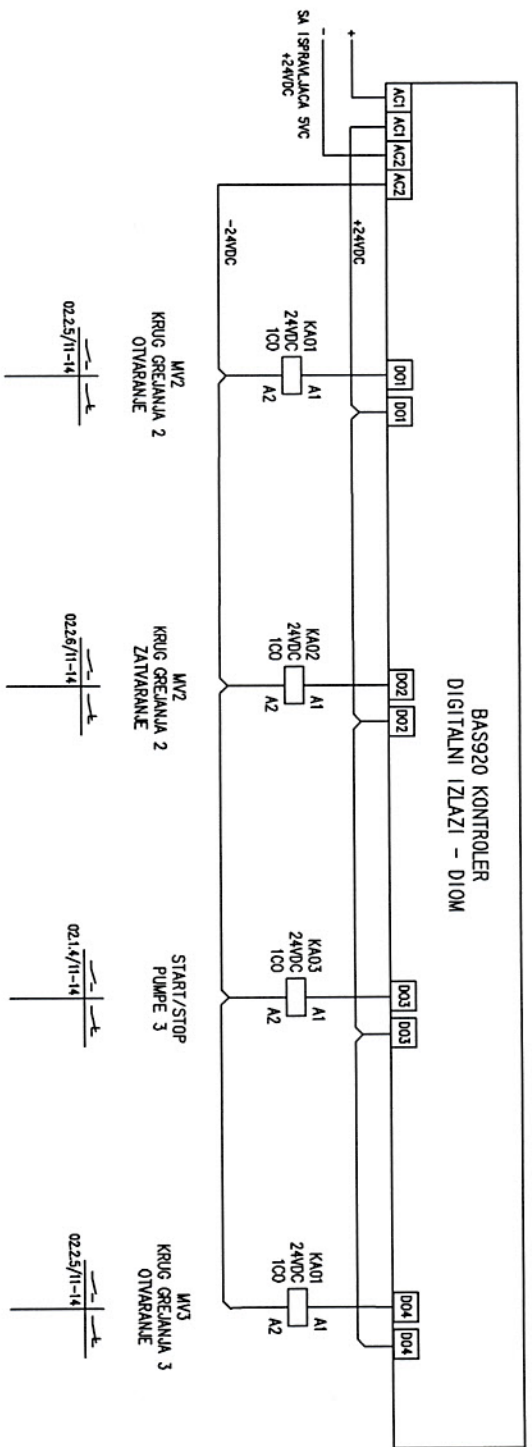
Razmera:
 1:100

Broj projekta:
 120654-PE/14



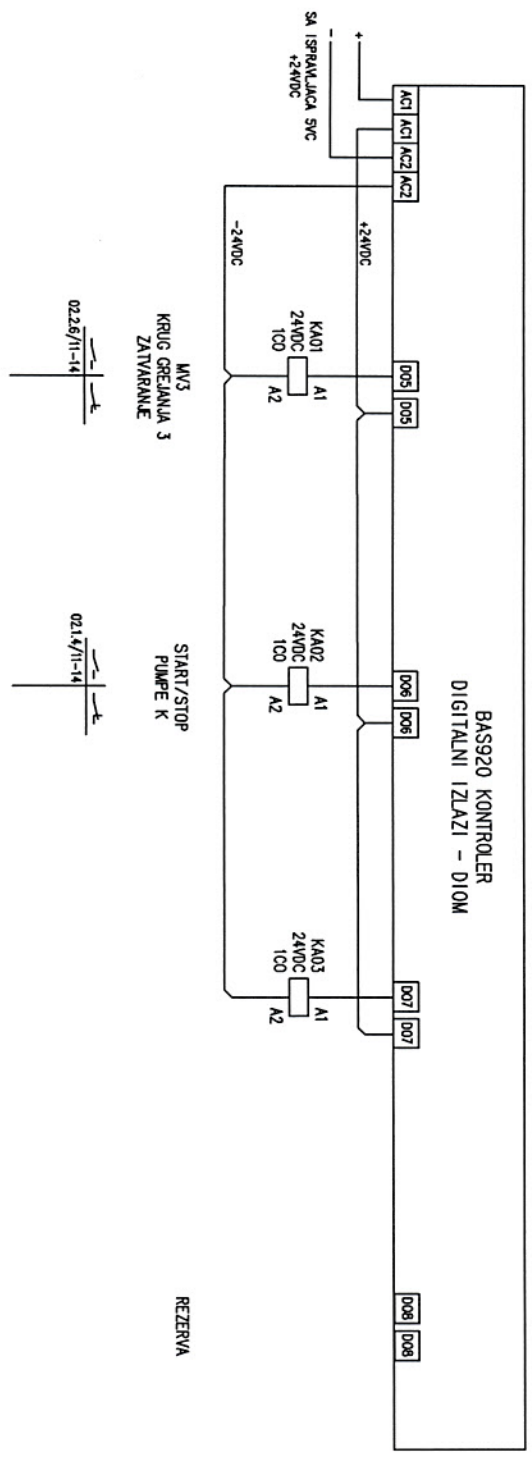


Projekatno tehničku dokumentaciju izradio: proenergo		Naziv objekta: Kolašnica Osnovna škola "Petar Petrović Njegoš" Vrbas	
Investitor: OŠ "Petar Petrović Njegoš" Palih Boraca 34, 21460 Vrbas		Naziv objekta: Kolašnica Osnovna škola "Petar Petrović Njegoš" Vrbas	
PRO-ENERGO d.o.o., M.B. 20402326, PIB 105517903 Futroški put br.35, 21000 Novi Sad, Republika Srbija		Oznaka naziv dela projekta: 4 - ELEKTRO INSTALACIJE	
Oznaka vrste tehničke dokumentacije: IDP - Idejni projekat		Naziv crteža ili grafičkog prikaza: JEDNOPOLNA ŠEMA RO K	
Ime i prezime odgovornog projektanta: Jovan Čulum, dipl. inž.el.		Broj licence odgovornog projektanta: 352 K941 12	
Datum: avg 2016.		Broj projekta: 120654-PE/14	
Razmera: 1:100		Broj projekta: 120654-PE/14	

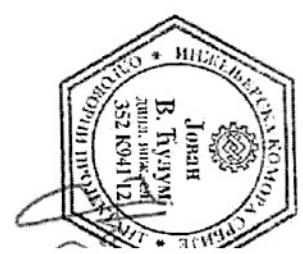


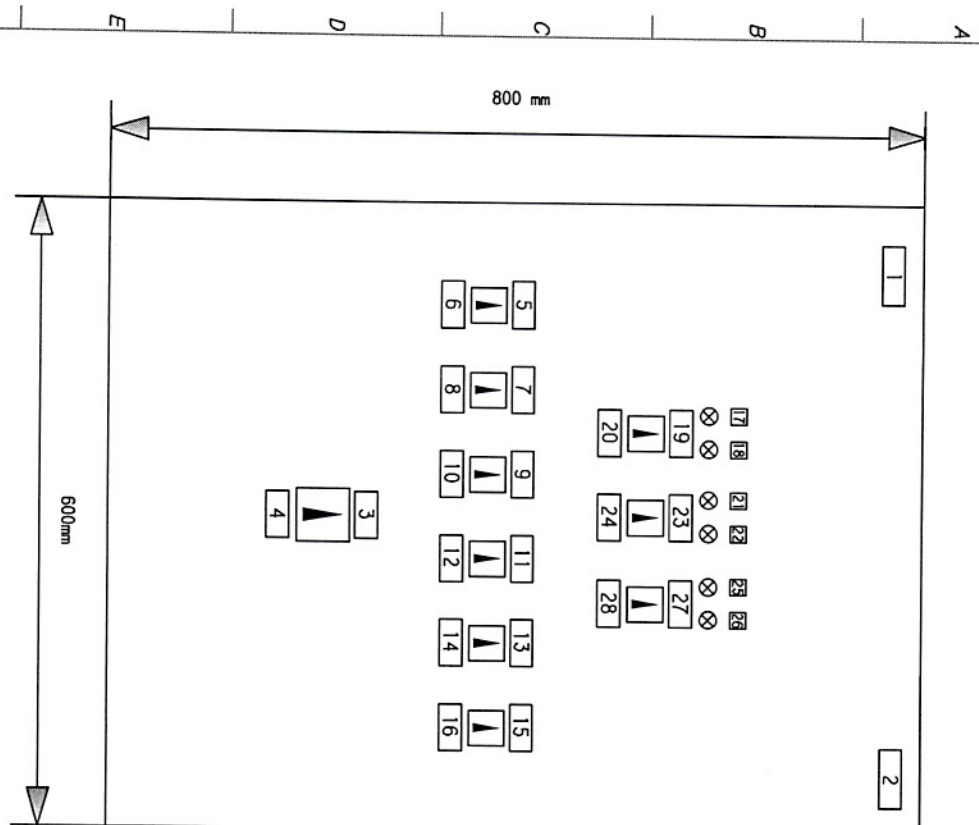
Projekatno tehničku dokumentaciju izradio: proenergo "PRO-ENERGO" d.o.o., M.B. 20402326, PIB 105517903 Futoski put br.35, 21000 Novi Sad, Republika Srbija		Oznaka naziv dela projekta: 4 - ELEKTRO INSTALACIJE		Naziv crteža ili grafičkog prikaza: JEDNOPOLNA ŠEMA RO K		Ime i prezime odgovornog projektanta: Jovan Čulum, dipl. inž. el.		Datum: avg 2016.	
Investitor: OŠ "Petar Petrović Njegoš" Palih Boraca 34, 21460 Vrbas		Naziv objekta: Osnovna škola "Petar Petrović Njegoš" Vrbas		Oznaka vrste tehničke dokumentacije: IDP - Idejni projekat		Broj licence odgovornog projektanta: 352 K941 12		Razmera: 1:100	
						Broj projekta: 120654-DE/14		Br:	





Projektno tehničku dokumentaciju izradio:		Naziv crteža ili grafičkog prikaza:		Ime i prezime odgovornog projektanta:	
proenergo		4 - ELEKTRO INSTALACIJE		Jovan Čulum, dipl. inž. el.	
"PRO-ENERGO" d.o.o., M.B. 20402336, PIB 105517903 Futoški put br. 35, 21000 Novi Sad, Republika Srbija		Oznaka vrste tehničke dokumentacije:		Broj i prezime odgovornog projektanta:	
Investitor: OŠ "Petar Petrović Njegoš" Palić Bazarca 34, 21460 Vrbas		IDP - Idejni projekat		352 K941 12	
Naziv objekta: Kostanjica Osnovna škola "Petar Petrović Njegoš"		Datum: avg 2016.		Broj projekta: 120654-PE/14	
Razmera: 1:100		Br		Ul	





NATPISNE PLOČICE

NATPISNE PLOČICE

BR.	TEKST	KOM.	VISINA SLOVA (mm)	BR.	TEKST	KOM.	VISINA SLOVA (mm)
1	RO-TP	1	20	17	PUMPA 1 RAD	1	8
2	TN-C-S	1	20	18	PUMPA 1 KYAR	1	8
3	GLAVNI PREKIDAČ	1	20	19	PUMPA 1	1	20
4	0-ISKLJUČENO	1	20	20	0-ISKLJUČENO	1	20
5	IZBOR NAČINA RADA TROKRAKOG VENTILA KRUG GREJANJA 1	1	20	21	PUMPA 2 RAD	1	8
6	1-RUČNO	1	20	22	PUMPA 2 KYAR	1	8
7	2-AUTOMATSKI	1	20	23	PUMPA 2	1	20
8	RUČNI RAD TROKRAKOG VENTILA KRUG GREJANJA 1	1	20	24	0-ISKLJUČENO	1	20
9	1-OTVARANJE	1	20	25	PUMPA 3 RAD	1	8
10	2-ZATVARANJE	1	20	26	PUMPA 3 KYAR	1	8
11	IZBOR NAČINA RADA TROKRAKOG VENTILA KRUG GREJANJA 2	1	20	27	PUMPA 3	1	20
12	1-RUČNO	1	20	28	0-ISKLJUČENO	1	20
13	2-AUTOMATSKI	1	20		2-AUTOMATSKI	1	20
14	RUČNI RAD TROKRAKOG VENTILA KRUG GREJANJA 3	1	20				
15	1-OTVARANJE	1	20				
16	2-ZATVARANJE	1	20				



Projektno tehničku dokumentaciju izradio: **proenergo**

Investitor: "PRO-ENERGO" d.o.o., M.B. 20402326, PIB 105517903
 Futuški put br. 35, 21000 Novi Sad, Republika Srbija

Investitor: OŠ "Petar Petrović Njegoš"
 Palih Borca 34, 21460 Vrbas

Ime i prezime odgovornog projektanta: Jovan Čulum, dipl. inž. el.
 Broj licence odgovornog projektanta: 352 K941/12

Oznaka naziv dela projekta: 4 - ELEKTRO INSTALACIJE
 Oznaka vrste tehničke dokumentacije: IDP - Idejni projekat

Naziv cretna ili grafičkog prikaza: JEDNOPOLNA ŠEMA RO K

Datum: avg 2016.
 Razmera: 1:100
 Broj projekta: 120654-PE/14